


Position	Anz.	Beschreibung
	1	<p>Hocheffizienz-Umwälzpumpe ALPHA SOLAR 25-145 180</p>  <p>Produktnr.: 98989297</p> <p>Hocheffizienz-Umwälzpumpe ALPHA SOLAR für den Einsatz in Solarwärmeanlagen mit variablem oder konstantem Volumenstrom. Hocheffizienzpumpen mit elektronisch kommutiertem Motor (ECM), wie die ALPHA SOLAR, dürfen jedoch nicht über einen externen Drehzahlregler geregelt werden, der die Versorgungsspannung ändert bzw. variiert.</p> <p>Die Drehzahl kann über ein von der Solaranlagensteuerung geliefertes pulsweitenmoduliertes Signal (PWM-Signal) geregelt werden, um die Solarenergieausbeute und die Anlagentemperatur zu optimieren. Dadurch wird auch der Stromverbrauch der Pumpe erheblich reduziert.</p> <p>Ist kein PWM-Signal verfügbar, kann die ALPHA SOLAR auf eine von 4 konstanten Drehzahlen eingestellt werden. Die Pumpe wird dann über die Steuerung nur ein- und ausgeschaltet.</p> <p>Ausführungen/Funktionen/Eigenschaften:</p> <ul style="list-style-type: none"> - Hocheffizienz-EC-Permanentmagnetmotortechnologie - Energieeffizienzindex (EEI) 0.20 gemäß EN 16297-3: 2012 Best in Class - PWM-Profil C. Das PWM-Signal ist ein Verfahren zur Erzeugung eines analogen Signals aus einer digitalen Quelle - 4 konstante Drehzahlen - Wartungsfrei - Geräuscharm - Einfache Installation - Deblockierschraube - Max. Umgebungstemperatur +70°C <p>Fördermedium:</p> <p>Fördermedium: Wasser Medientemperaturbereich: 2 .. 110 °C Q_OpFluidTemp: 60 °C Dichte: 983.2 kg/m³</p> <p>Technische Daten:</p> <p>Temperaturklasse: 110 Prüfkennzeichen auf dem Typenschild: CE, EAC</p> <p>Werkstoffe:</p> <p>Pumpengehäuse: Grauguß</p> <p>Installation:</p> <p>Maximale Umgebungstemperatur: 70 °C Max. Betriebsdruck: 10 bar Nennweite: G 1 1/2 Nenndruck (bar): PN 10 Einbaulänge: 180 mm</p> <p>Elektrische Daten:</p> <p>Leistungsaufnahme P1: 2 .. 60 W</p>



Name des Unternehmens:

Angelegt von:

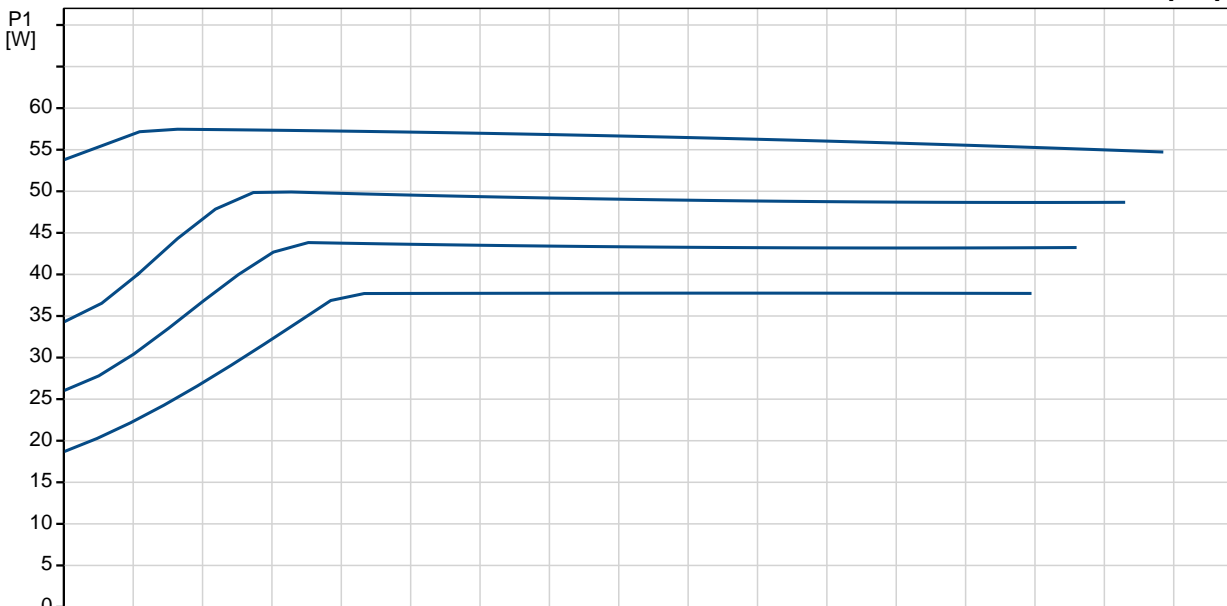
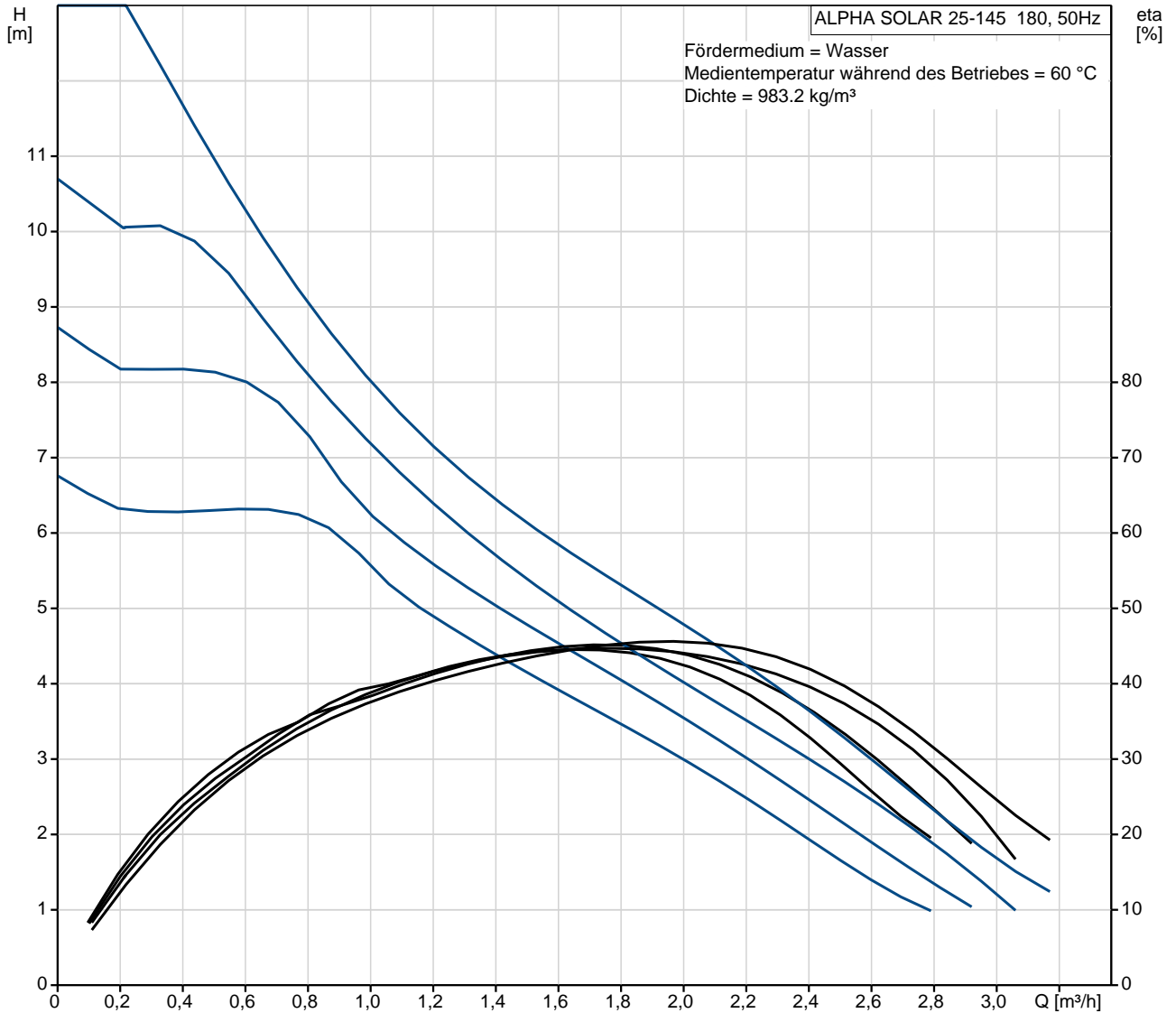
Telefon:

Datum:

11.04.2017

Position	Anz.	Beschreibung
		Netzfrequenz: 50 Hz Nennspannung: 1 x 230 V Maximale Stromaufnahme: 0.04 .. 0.58 A Schutzart (gemäß IEC 34-5): X4D Sonstiges: Energieeffizienzindex (EEI): 0.20 Nettogewicht: 2.01 kg Bruttogewicht: 2.13 kg Versandvolumen: 0.004 m ³ Fabrikat der Planung: Grundfos Typ der Planung: ALPHA SOLAR 25-145 180 Produktnummer PN: 98989297 mit Energieeffizienzindex (EEI) 0.20

98989297 ALPHA SOLAR 25-145 180 50 Hz



Name des Unternehmens:

Angelegt von:

Telefon:

Datum:

11.04.2017

Beschreibung

Daten

Allgemeine Informationen:

Produktbezeichnung: ALPHA SOLAR 25-145 180
 Produktnummer: 98989297
 EAN-Nummer: 5712604776643
 Preis: EUR 596,30 €

Technische Daten:

Maximale Förderhöhe: 145 dm
 Temperaturklasse: 110
 Prüfkennzeichen auf dem Typenschild: CE,EAC

Werkstoffe:

Pumpengehäuse: Grauguß

Installation:

Maximale Umgebungstemperatur: 70 °C
 Max. Betriebsdruck: 10 bar
 Nennweite: G 1 1/2
 Nenndruck (bar): PN 10
 Einbaulänge: 180 mm

Fördermedium:

Wasser
 Medientemperaturbereich: 2 .. 110 °C
 Q_{OpFluidTemp}: 60 °C
 Dichte: 983.2 kg/m³

Elektrische Daten:

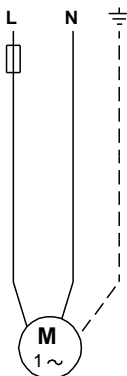
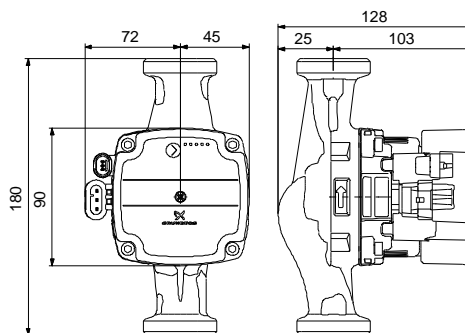
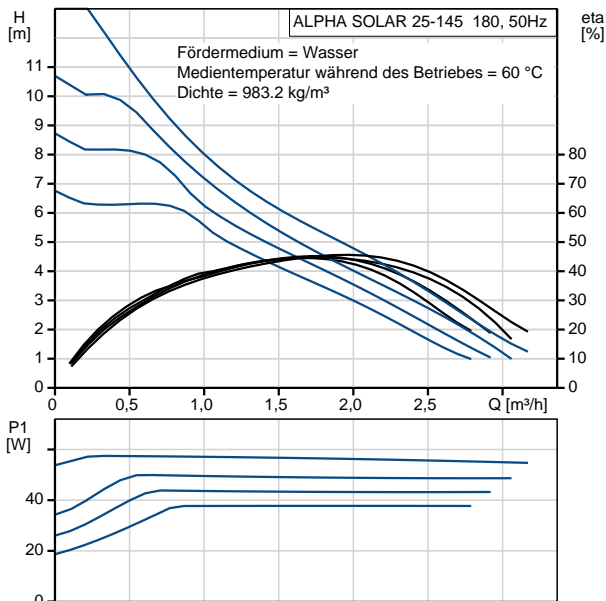
Leistungsaufnahme P1: 2 .. 60 W
 Netzfrequenz: 50 Hz
 Nennspannung: 1 x 230 V
 Maximale Stromaufnahme: 0.04 .. 0.58 A
 Schutzart (gemäß IEC 34-5): X4D

Art der Steuerung:

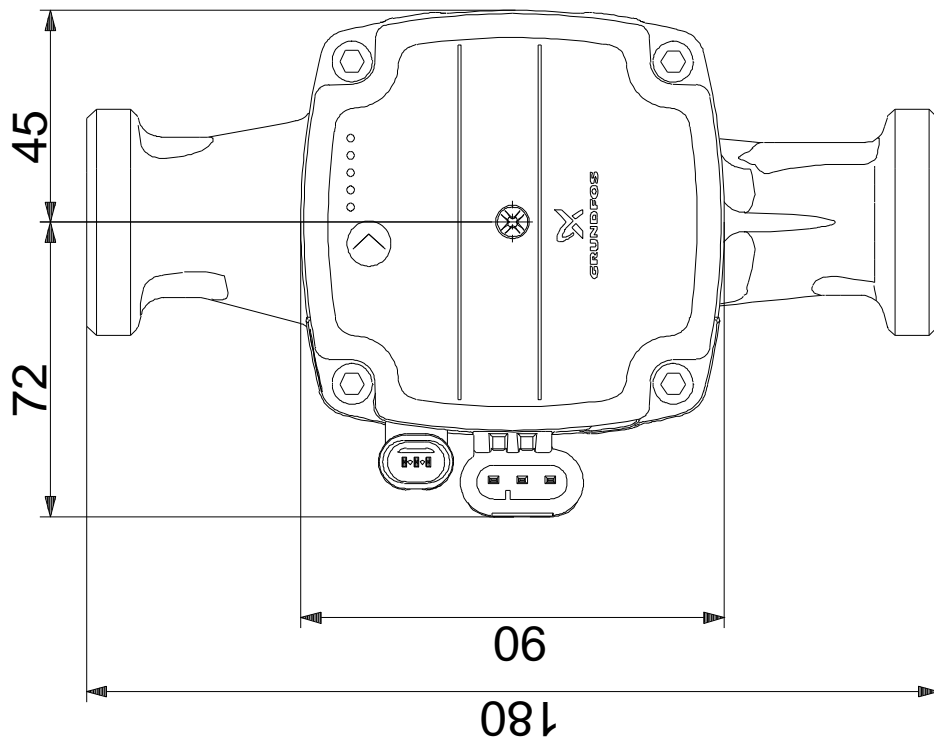
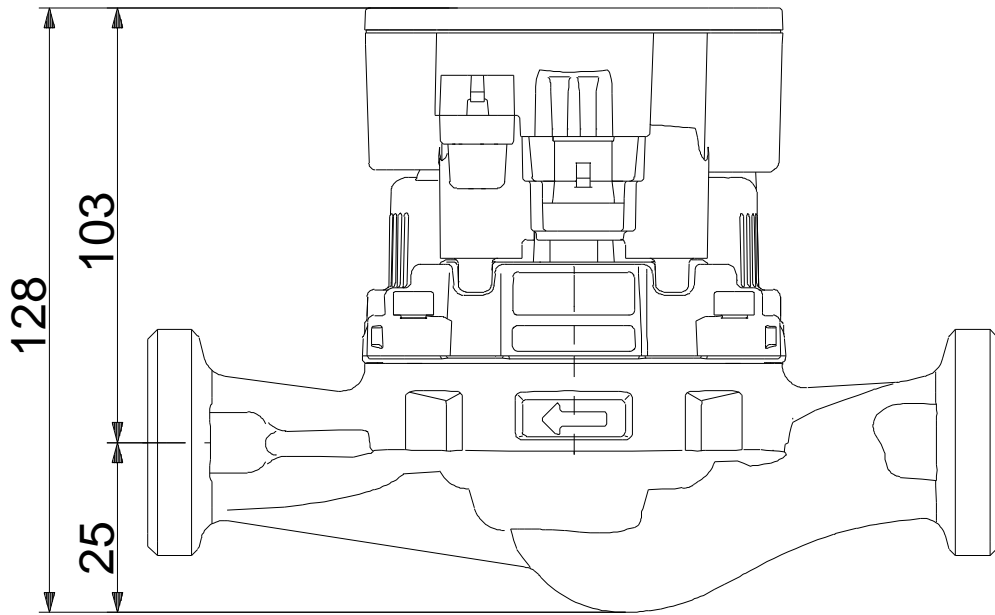
Position Klemmenkasten: 9H

Sonstiges:

Energieeffizienzindex (EEI): 0.20
 Nettogewicht: 2.01 kg
 Bruttogewicht: 2.13 kg
 Versandvolumen: 0.004 m³



98989297 ALPHA SOLAR 25-145 180 50 Hz



Achtung! Soweit nicht anders angegeben, handelt es sich um Millimeterangaben (mm). Die vereinfachte Maßzeichnung zeigt nicht alle Einzelheiten.