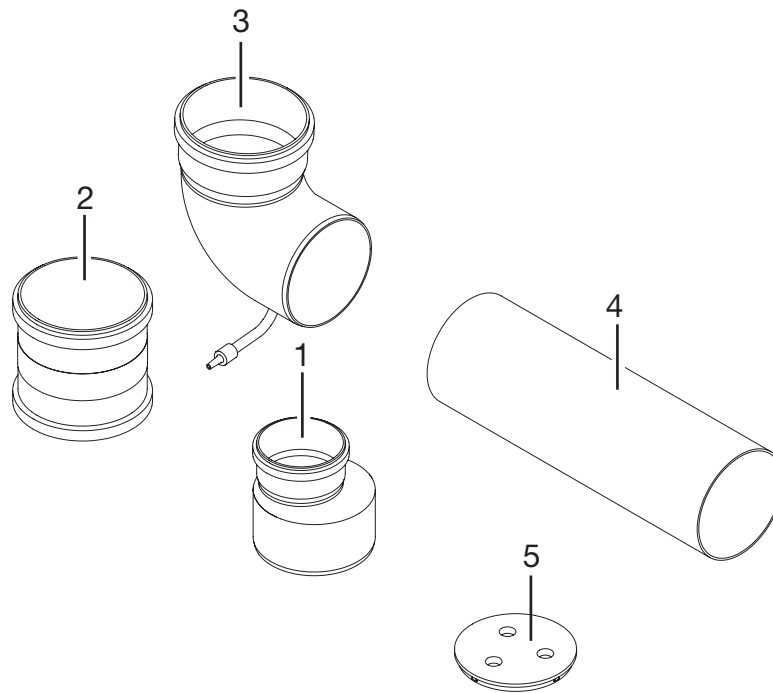


Zehnder ComfoSpot Twin

Montageanleitung Kellerlösung

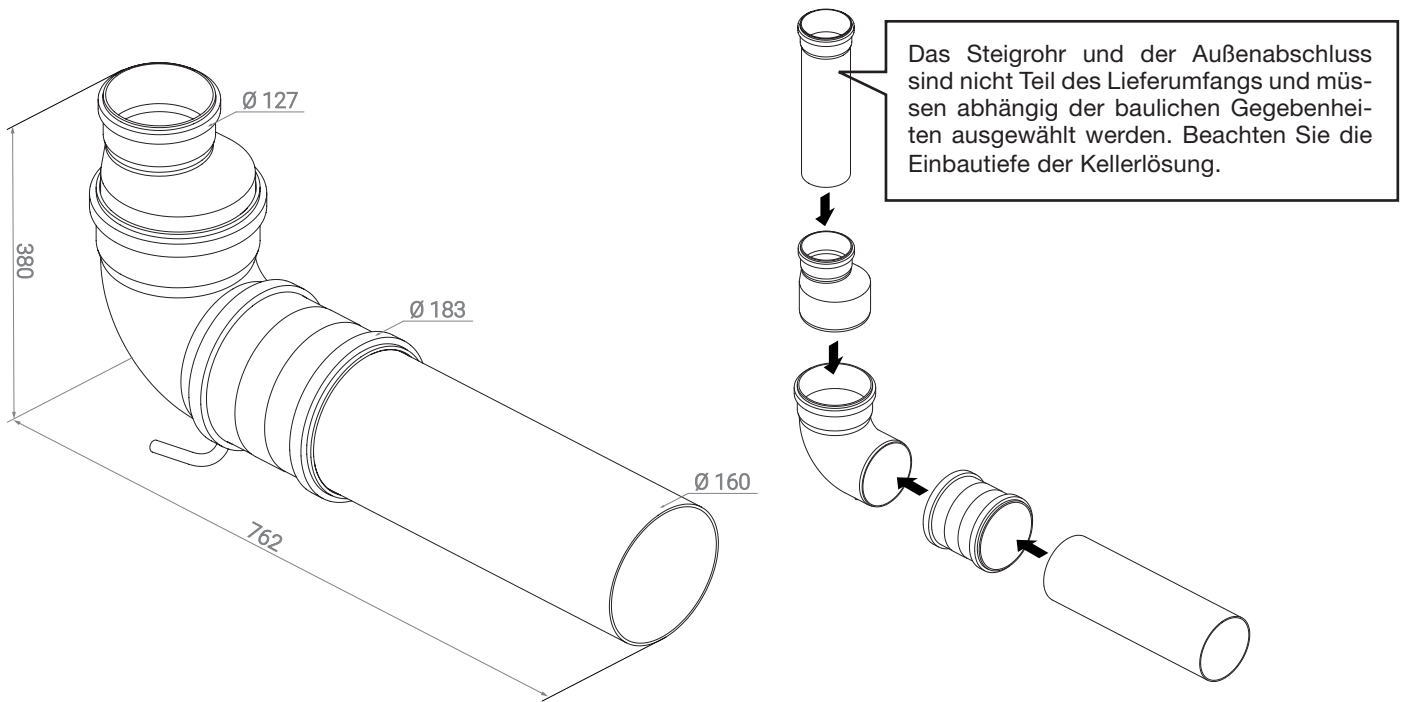


1. Lieferumfang



Position	Bezeichnung	Anzahl
1	Reduzierstück (DN 160/110)	1
2	Verbindungsstück (DN 160)	1
3	Bogen mit Kondensatablauf	1
4	Montagerohr 500 mm	1
5	Putzdeckel	1

2. Abmessung & Vorbereitung

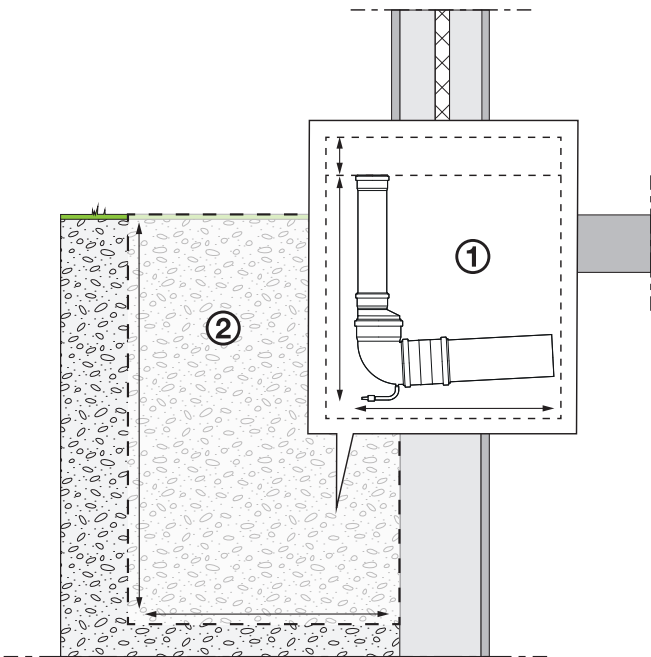


Bevor mit der Montage begonnen wird, müssen die Bauteile zusammengefügt werden. Stecken Sie die Bauteile gemäß der Darstellung fest bis zum Anschlag zusammen, um eine dichte Verbindung gemäß der linken Abbildung zu erhalten.

3. Montage

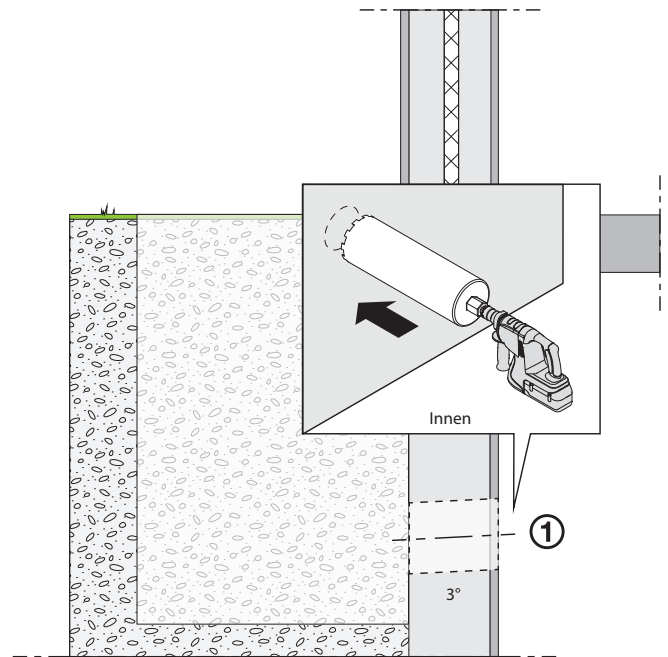


DIE KELLERLÖSUNG IST NUR IN VERBINDUNG MIT EINEM FEUCHTIGKEITSSENSOR ZU VERWENDEN. BEI UNZUREICHENDER FEUCHTEREGULIERUNG KANN ES SITUATIONSBEDINGT ZU GROSSEN FEUCHTIGKEITSLASTEN KOMMEN.



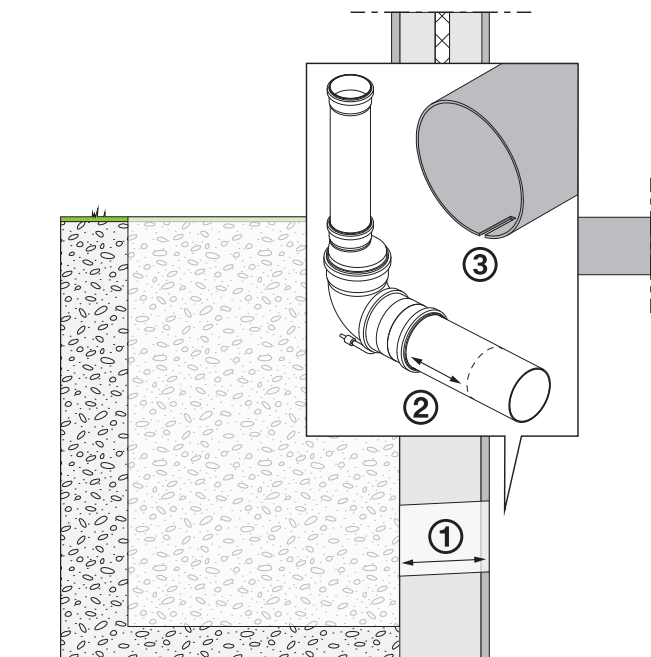
1. Schacht ausheben

Zusammengesteckte Kellerlösung ausmessen (1) und dementsprechend ausreichenden Schacht zur Montage der Kellerlösung ausheben (2). Das Steigrohr muss mindestens 30 cm unterhalb des Bodens enden, damit der Luftauslass später fest im Erdreich montiert werden kann.



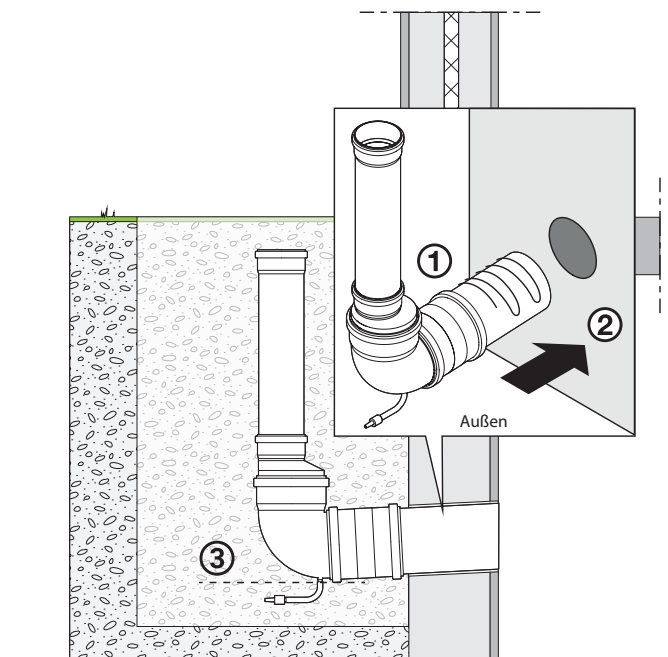
2. Kernbohrung durchführen

Fügen Sie von Innen eine Kernbohrung in die Wand ein (1). Die Kernbohrung benötigt ein Gefälle nach außen von 1-3°.



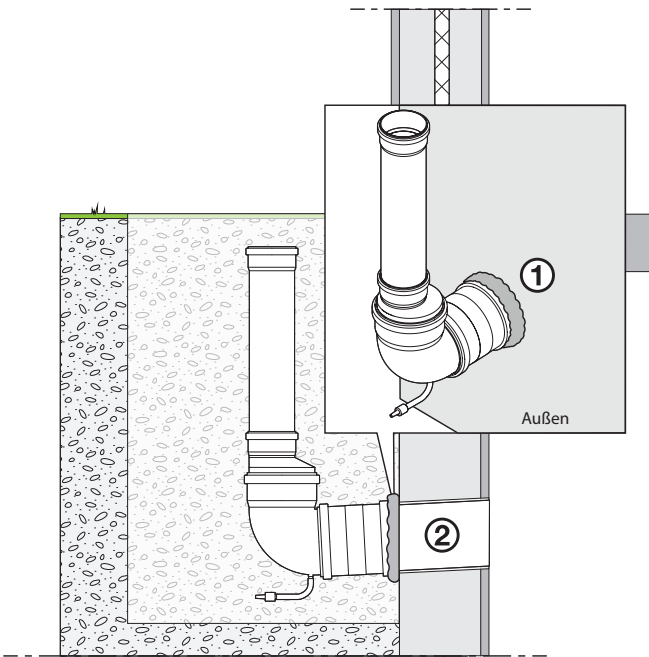
3. Montagerohr kürzen

Messen Sie die Wandstärke aus (1) und kürzen Sie das Montagerohr dementsprechend (2). Anschließend muss das Endstück des Montagerohres für die elektrische Installation mit einem Schlitz versehen werden (3).



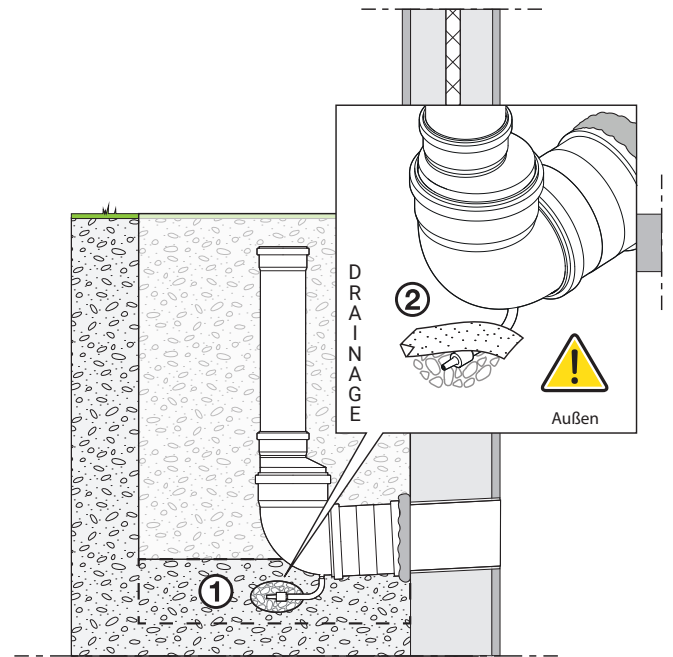
4. Kellerlösung einsetzen

Tragen Sie den Montagekleber auf (1) und setzen Sie die zusammengesteckte Kellerlösung mit Steigrohr von Außen in die Kernbohrung ein (2). Um eine korrekte Kondensatabführung zu gewährleisten, muss sich der Kondensatablaufstutzen am tiefsten Punkt befinden (3). Achten Sie darauf, dass das Steigrohr gerade sitzt.



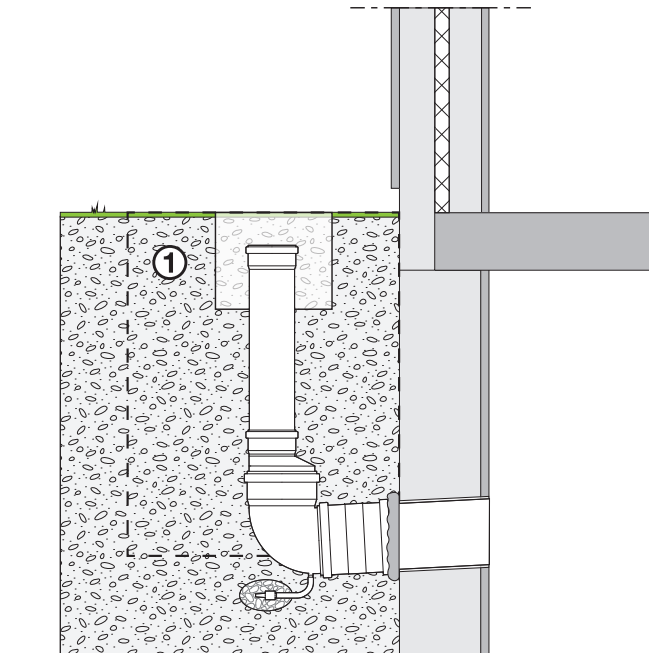
5. Wand abdichten

Die Kellerlösung ist außen wasserdicht in die Gebäudehülle zu integrieren (1). Der Bereich der Kernbohrung muss zur Vermeidung von Feuchtigkeitsschäden abgedichtet werden! Es sind die geltenden Normen zur Bauwerksabdichtung in Bezug auf die Verwendbarkeit und notwendigen Zusatzmaßen zu beachten (2)!



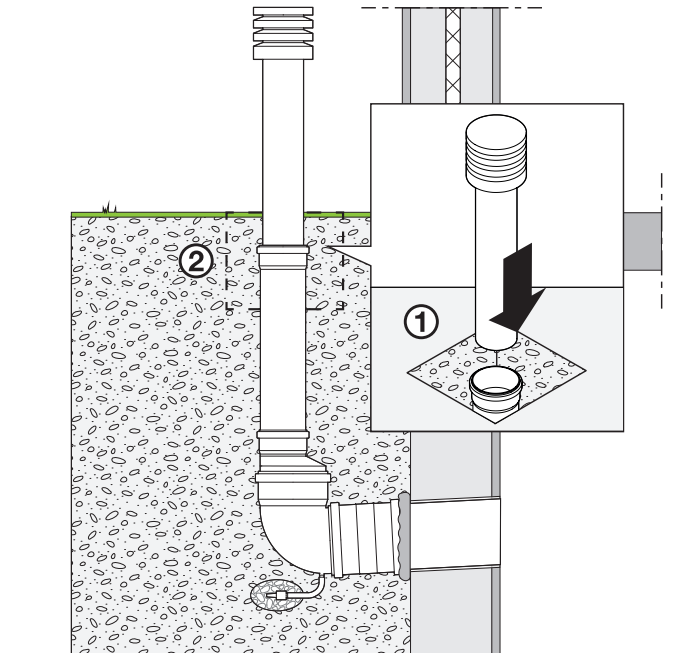
6. Drainage verlegen

Kondensatablauf in ausreichend Kies (Körnung: 16-32 mm) verlegen (1) und mit einem geeigneten Drainagevlies bedecken (2). Bitte beachten Sie die Rückstauenen und befragen Sie hierzu unbedingt Ihren Bauplaner! Eventuell sind spezielle Anlagen zur Rückführung des Wassers über die Rückstauenebene hinaus erforderlich.



7. Schacht auffüllen

Schacht mit Erde auffüllen (1). Dabei darauf achten, dass das Steigrohr gerade sitzt.



8. Außenabschluss setzen

Außenabschluss auf das Steigrohr aufschieben (1). Die Verbindung muss wasserdicht sein. Danach den restlichen Schacht auffüllen (2).

4. Wartung



ÜBERPRÜFEN SIE REGELMÄSSIG, DASS DAS KONDENSAT IM BOGEN KORREKT ABGEFÜHRT WIRD. BESONDERS BEI LANGEN ZEITRÄUMEN MIT EINEM HOHEN FEUCHTIGKEITSGEHALT DER AUSSENLUFT IST ES EMPFEHLENSWERT DAS INTERVALL DER ÜBERPRÜFUNG ZU VERKÜRZEN.

Deutschland (Germany)

Zehnder Group Deutschland GmbH
Almweg 34
77933 Lahr
Deutschland

T +49 7821 586 0
F +49 7821 586 223

info@zehnder-systems.de
www.zehnder-systems.de

zehnder